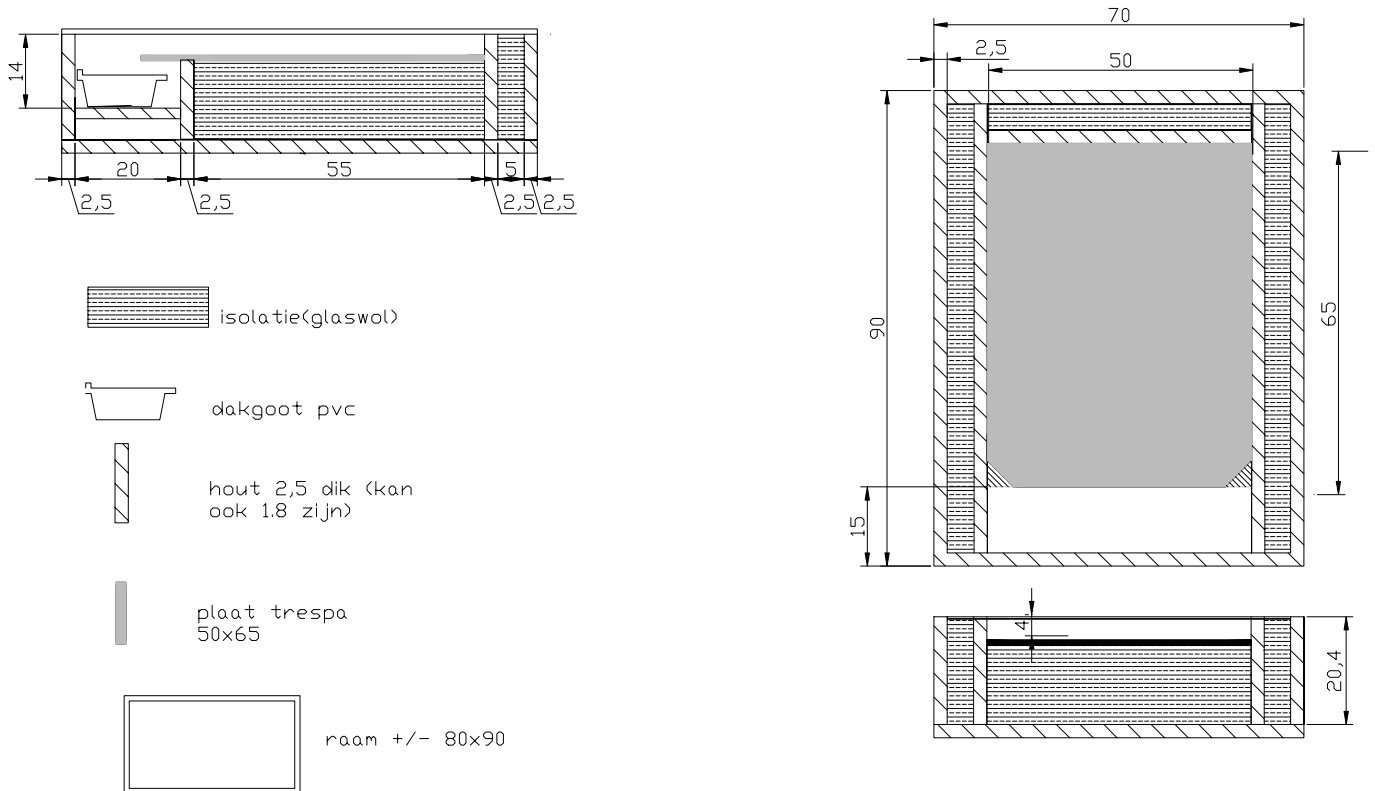


Zonnewassmelter



In de bijlage vind je de tekening van mijn bijenwassmelter,

Het hout is 2.5 cm dik, ik denk dat ook dunner hout gebruikt kan worden.

Het bakje is een gewone vierkante pvc dakgoot met twee zijstukken (geen verkleuring van de was door metaal) verder heb ik de plaat zwarte trespa gewoon bij de timmerman gekocht 10euro.

Ik heb er momenteel piepschuim tussen als isolatie, maar in de zomer wordt hij zo heet dat het piepschuim smelt. Daarom denk ik dat je beter glaswol of steenwol kunt gebruiken.

Verder zie je dat het bakje onder de plaat trespa zit, op de tekening iets te ver, daar even mee experimenteren.

Het is natuurlijk wel zo dat je hem scheef in de zon zet, je kan er dus ook nog een blokje onder zetten zodat het een beetje scheef staat.

De driehoekige blokjes op de plaat trespa heb ik erop gemonteerd zodat er precies een hk/ broed raam in de breedte tegenaan kan rusten, ik doe er meestal wel een klein steentje onder zodat de vloeibare was eronderdoor kan stromen, je kunt natuurlijk ook een houtje op het trespa monteren waarop je ramen kunnen liggen.

Er kunnen twee broed- en drie honing kamerramen, mijn ervaring in de zomer is dat het met mooi weer ongeveer 15 a 30 minuten duurt voordat de was gesmolten is, daarna haal ik voorzichtig de restanten eruit (dit moet alles nog heet is) en gooi ze op de composthoop, de ramen zijn dan helemaal schoon, en de draden zijn nog heel zodat je ze gewoon weer kunt gebruiken.

Vieze blokken was doe ik in een nylon kous en smelt ze in de wassmelter.

november 2004

Harmen van der Ende

e-mail h.j.vd.ende@hccnet.nl

