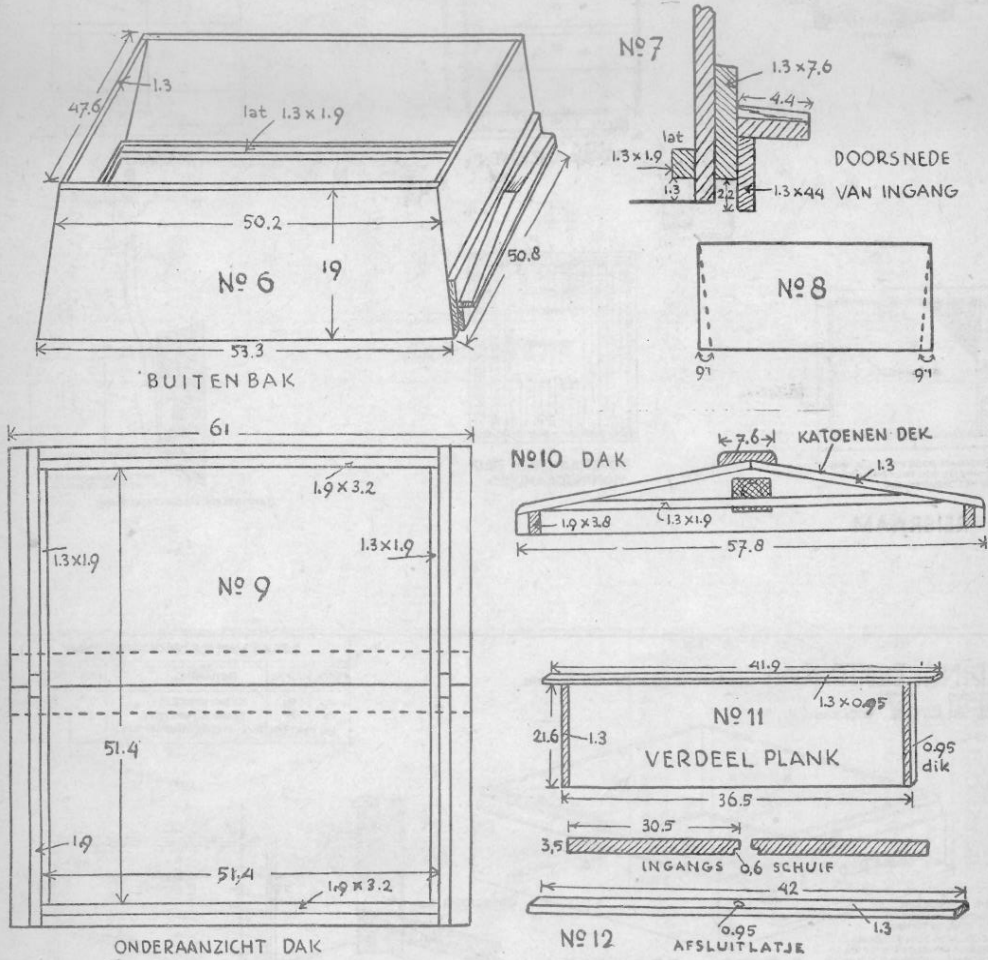


Men spijkert het laaggelegen gedeelte van den bodem het eerst vast en begint dan met de voorste der vier bodemplanken, zoodat deze iets over de gezonken plank heenligt, dit moet goed luchtdicht zijn. De planken zullen aan de uiteinden iets uitsteken en ook achter, moeten dus worden gelijkgeschaafd met den kant van het raam. De voorste plank van het bovengedeelte wordt half cirkelvormig afgeschuind, om het vlot inloopen van de bijen te bevorderen. Ter weerszijden worden op de voorplanken wigvormige stukken vastgespijkerd, waarvoor men twee houtblokken noodig heeft van 11 cm lengte, 7,5 cm breedte en 2½ cm dikte. Men bewerkt ze, als op no. 5 is aangegeven.



N.B. Lees in No. 6 voor 19 : 20

*De buitenranden.*

Deze worden gemaakt van vier planken en vier steunlatten; de onderste rand krijgt de portiek met vlieggatschuiven. Wil men de stukken aaneenvoegen door rechthoekige verstekverbinding (wat alleen machinaal door middel van

de cirkelzaag zeer precies gebeuren kan), dan moeten alle vier stukken even groot zijn. In den regel maakt men een eenvoudiger verbinding en worden twee der vier stukken dus iets korter gemaakt. Noodig zijn dus:

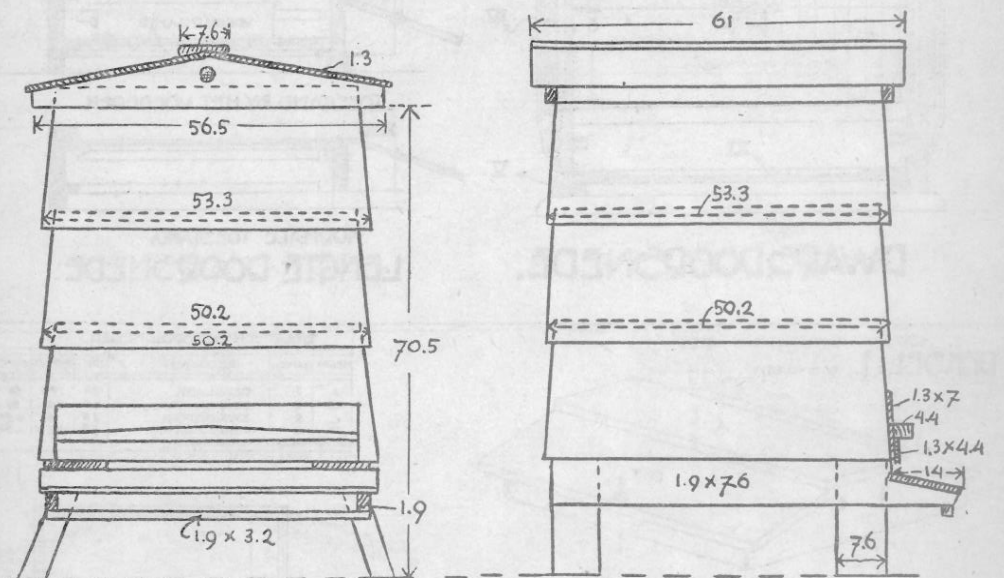
- Twee zijstukken van 53,3 cm lang, 20 cm breed, ½ duims hout.
- Twee zijstukken van 50,8 cm lang, 20 cm breed, ½ duims hout.
- Twee steunlatten van 48,3 cm lengte, dikte 1,9 x 1,3 cm.
- Twee steunlatten van 50,8 cm lengte, dikte 1,9 x 1,3 cm.

Elke rand is boven nauwer dan beneden, zoodat ze, op elkaar gezet, iets over elkaar heenschuiven. Hiertoe moeten de uiteinden der planken schuin afgezaagd worden. Men gaat hiertoe te werk als aangegeven op afb. 8. De kortere stukken komen binnen de langere te liggen en worden met schroeven aan elkaar bevestigd. Ook de steunlatten worden met schroefjes vastgezet. Men brengt ze aan 1 cm van de onderzijde, de langste latten het eerst, daarna de kortere, die dan precies aansluiten.

Voor de binnenbakken zie § 231.

*De portiek.*

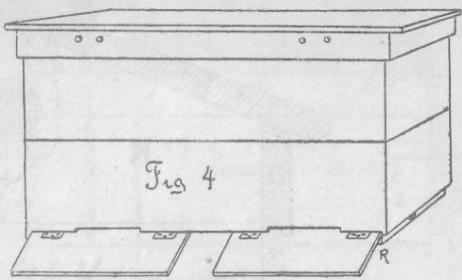
- Hiertoe heeft men noodig:
- een lat van 48,3 cm bij 7,6 x 1,3
  - een lat van 48,3 cm bij 4,4 x 1,3
  - een lat van 48,3 cm bij 4,4 x 2,5.



Men spijkert het tweede stuk tegen den voorkant van het eerste, zoodat het er 2,2 cm buiten uitsteekt, waardoor men de gleuf voor de schuiven verkrijgt (zie afb. 7). Aan den bovenkant wordt dit stuk iets schuin geschaafd, zoodat het derde stuk, dat eveneens iets moet worden bijgeschaafd, wat afhellend daarop komt te liggen. De bovenzijde van dit derde stuk wordt nu met de schaaaf naar weerszijden afgerond, zoodat het regenwater naar de zijkanalen kan aflopen. De geheele portiek wordt nu op den onderste buitenrand vastgeschroefd, zoodat de onderste rand er van ½ cm onder den onderkant van den buitenrand uitsteekt.

**Tweeling-kast.**

Hierin kunnen twee volken naast elkaar huizen, elk met eigen vlieggat, beide gescheiden door een tusschenschot. Ieder der twee broedkamers is gelijk aan de enkelvoudige kast, metende inwendig 37½ x 37½ cm. Het grootste voordeel der tweelingkast zit echter in het tusschenschot, dat beide broedkamers scheidt. Dit moet precies passen. We maken het liefst uitneembaar door het b.v. in een ondiepe inkeping van den binnenwand te doen glijden.

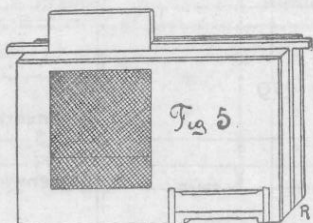


Het tusschenschot (zie Fig. 5) bestaat uit drie plankjes van 1 cm dikte, rondom aan elkaar verbonden door 3 cm breede latjes. De totale dikte wordt dus 9 cm. Het middelste plankje steekt 2 cm boven de rest uit. We zagen er dichtbij den achterkant een hap uit van 18 x 18 cm en maken door een paar spinnigen van reepjes bladzink van het uitgezaagde stuk een schuif, welke het gat openen en sluiten kan. Ook in de beide buitenste plankjes zagen we op dezelfde plaats een ongeveer even groot gat, waarover we metaalgaas spijkeren.

Ten slotte zagen we uit den onderkant van het geheele tusschenschot een rechthoekigen keep, 1½ cm hoog en ongeveer 12 cm breed, dicht bij den voorkant van het schot. Dit is het „inwendige vlieggat”. Daarvoor brengen we een zinken schuifje aan.

Onze beide broedkamers van de tweelingkast kunnen we dus op twee manieren met elkaar in verbinding brengen: 1e door het schuifje voor het inwendige vlieggat op te trekken; dan kunnen de bijen van de eene broedkamer in de andere loopen; 2e door de houten schijf achter in het tusschenschot omhoog te halen; dan kunnen daar echter geen bijen door, want de twee stukken metaalgaas beletten dit.

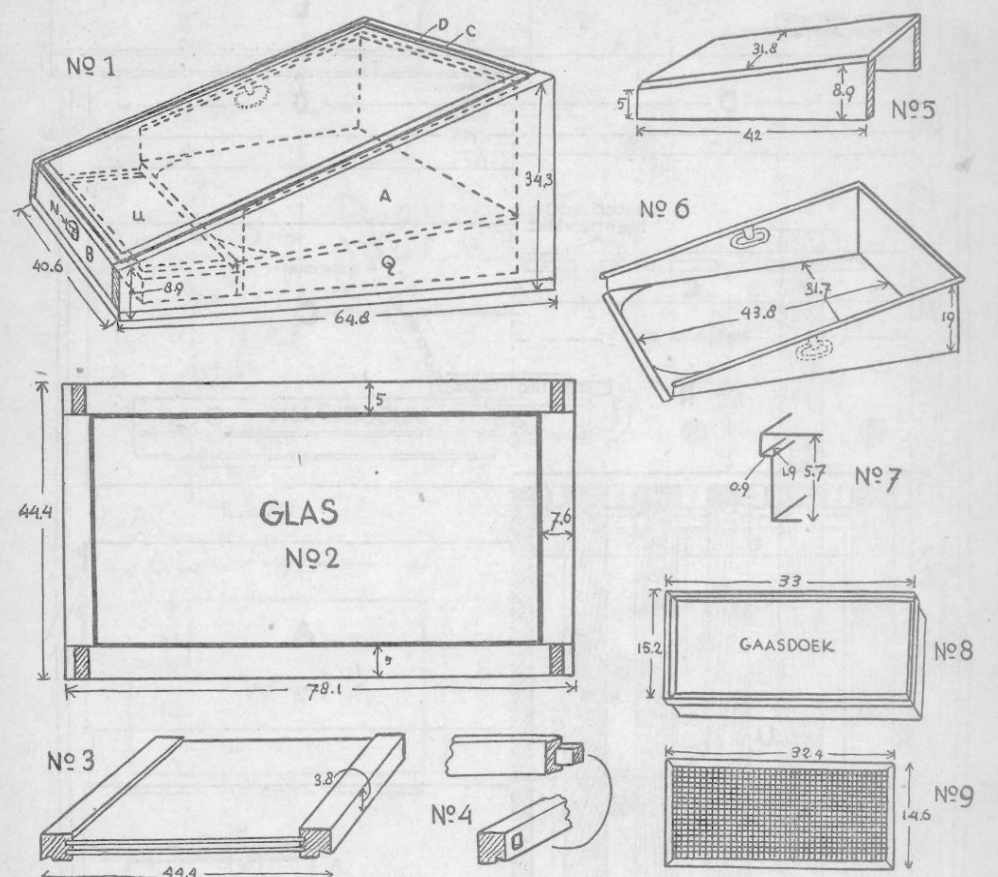
Nu maken we bij de tweelingkast twee hoge honingkamers, op elke broedkamer een. Bovendien maken we nog een dubbel zoo groote honingkamer met twintig raampjes, passend dus boven beide broedkamers tegelijk.



(Verkort naar Raad. Over de werkwijze in deze tweevolkskast zie men het betreffende hoofdstuk).

**WERKTEKENING VIII.**

**ZONNEWASSMELTER.**



No. 1 Overzichttekening: Metalen bak (6) staande in een houten buitenbak en rustend op een houten helling. (No. 5) (Q in No. 1).

Het geheel wordt afgesloten met een dekraam (2) met dubbel glasvenster. In het lekbakje. No. 8 komt een raam met metaalgaas (foutievelijk gaasdoek) als No. 9.

De tekening spreekt overigens voor zichzelf.